



DANE TECHNICZNE

18V 18" / 46cm

Silnik	1 KM BrushlessPPV™- bezszczotkowy
Czas pracy przy pełnej prędkości	Zasilanie akumulatorowe (DC): 40 min - Milwaukee M18 12Ah Zasilanie 230V (AC): Praca ciągła
Zasilanie 230V	Uniwersalne wejście: 85-264V 1 Φ, 50/60 HZ
Akumulatory	18V Li-Ion, 240Wh / 12Ah
Klasyfikacja IP (Silnik/Akumulatory/Kontroler)	IP66
Wymiary	56 x 53 x 30 cm
Waga	z 2 akumulatorami: 25 kg bez akumulatorów: 20 kg
Zakres temperatury pracy	-20°C do 40°C
Zakres temperatury ładowania	0°C do 40°C
Zakres pochylenia	-10° do + 34°
CERTYFIKAT	CE AMCA

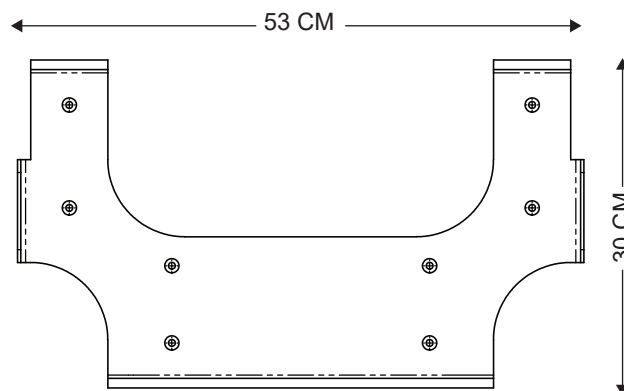
WYDAJNOŚĆ POTWIERDZONA CERTYFIKATAM AMCA 240-15

Certyfikowana wydajność przy zasilaniu akumulatorowym	17,194 m³/h
---	-------------



Wymiary transportowe

	ŚREDNICA	WYMIARY (WxSxG)
	cm	cm
18V	46	56 x 53 x 41.1



Mocowanie samochodowe

